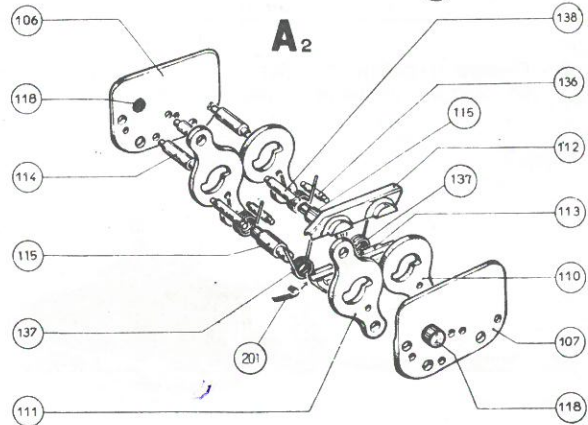
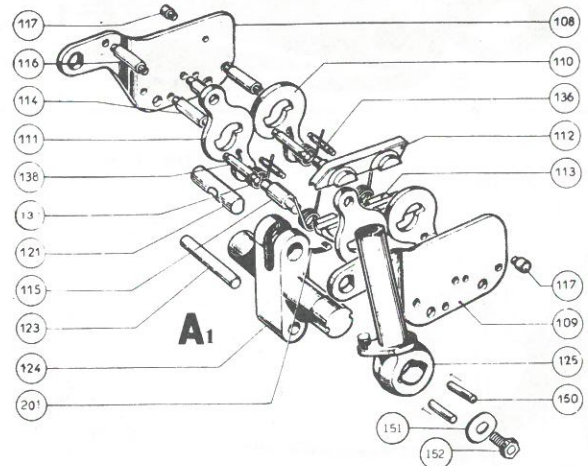
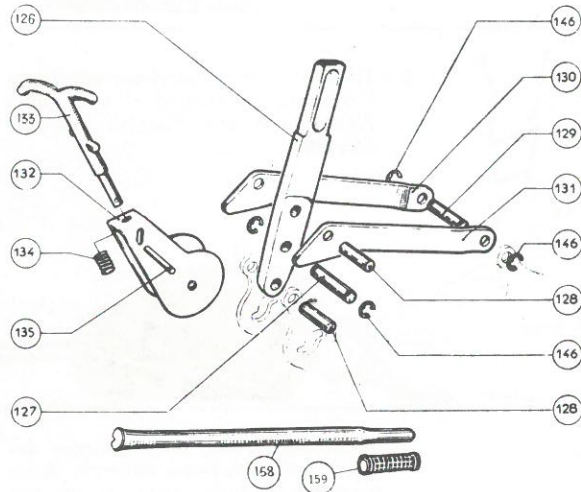
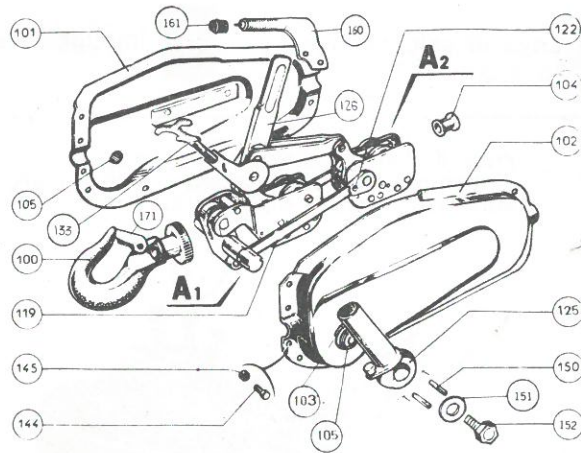


ARGANO-PARANCO SUPER TIL BREMA mod. 80



Parte No. Descrizione Pz. per argano

- 100 Gancio con fermo ✓
- 101 Carter destro ✓
- 102 Carter sinistro ✓
- 103 Mozzo carter sinistro ✓
- 104 Boccola del cavo ✓
- 105 Bronzina ✓
- 106 Piastra destra gruppo mascell. post. ✓
- 107 Piastra sinistra gruppo mascell. post. ✓
- 108 Piastra destra gruppo mascell. ant. ✓
- 109 Piastra sinistra gruppo mascell. ant. ✓
- 110 Biella folle ✓
- 111 Biella comando ✓
- 112 Ganascia superiore ✓
- 113 Ganascia inferiore ✓
- 114 Perno distanziatore ✓
- 115 Asse inferiore ✓
- 116 Perno distanziatore biella ✓
- 117 Giunto per gruppo mascell. ant. ✓
- 118 Giunto per gruppo mascell. post. ✓
- 119 Biella di guida ✓
- 121 Perno superiore ✓
- 122 Perno scanalato ✓
- 123 Perno inferiore per biellone ✓
- 124 Biellone ✓
- 125 Leva di azionamento ✓

Parte No. Descrizione Pz. per argano

- 126 Leva di retromarcia ✓
- 127 Asse di leva di retromarcia ✓
- 128 Asse di retromarcia bielle post. ✓
- 129 Asse di retromarcia bielle ant. ✓
- 130 Biella di retromarcia destra ✓
- 131 Biella di retromarcia sinistra ✓
- 132 Cavallotto di disinnesto ✓
- 133 Leva di disinnesto ✓
- 134 Molla di disinnesto ✓
- 135 Perno scanalato ✓
- 136 Distanziatore della ganascia ✓
- 137 Molle ganascia destre e sinistre ✓
- 138 Perno per molle ✓
- 144 Bulloncino T.E. 6 x 10 mm. ✓
- 145 Dado 6 mm. ✓
- 146 Anello d'arresto Ø 8 ✓
- 150 Perno di sicurezza ✓
- 151 Fermo del perno ✓
- 152 Bullone T.E. ✓
- 158 Leva telescopica ✓
- 159 Impugnatura in gomma ✓
- 160 Maniglia ✓
- 161 Tappo della maniglia ✓
- 171 Fermo di sicurezza ✓
- (201) Molla piatta ✓
- 172 GRUPPO MASCELLARE A1 ✓
- 173 " " " " A2 ✓